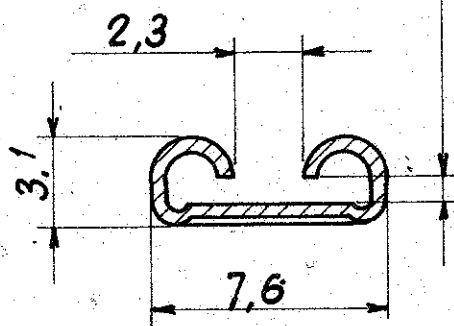


C-180398	Adatto p. applicatore standard		Adatto per Amp-O-Mator		
	N° Part.	Materiale	N° Part.	Materiale	
	180398-1	Ottone.	280085-1	Ottone.	OBSOLETE
	180398-2	Ottone stagnato.	280085-2	Ottone stagnato.	
	180398-3	Ottone argentato. ▲			
	180398-4	Bronzo fosforoso. ▲	280085-3	BRONZO FOSFOROSO	OBSOLETE ▲1
	180398-5	Bronzo fosf. stagn.	280085-4	BRONZO FOSF STAG	
	180398-6	Bronzo fosf. argent. ▲	280085-5	Acciaio ½ Hard	OBSOLETE ▲1
	180398-7	Ottone argentato ▲	280085-6	Acciaio ½ Hard Ni pltd.	OBSOLETE
180398-8	Bronzo fosf. argentato ▲				

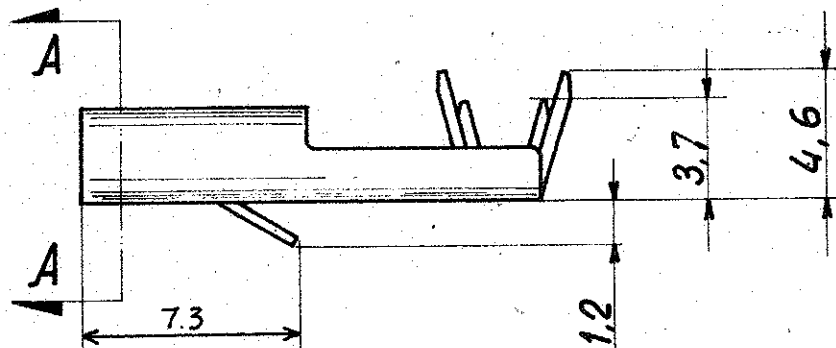
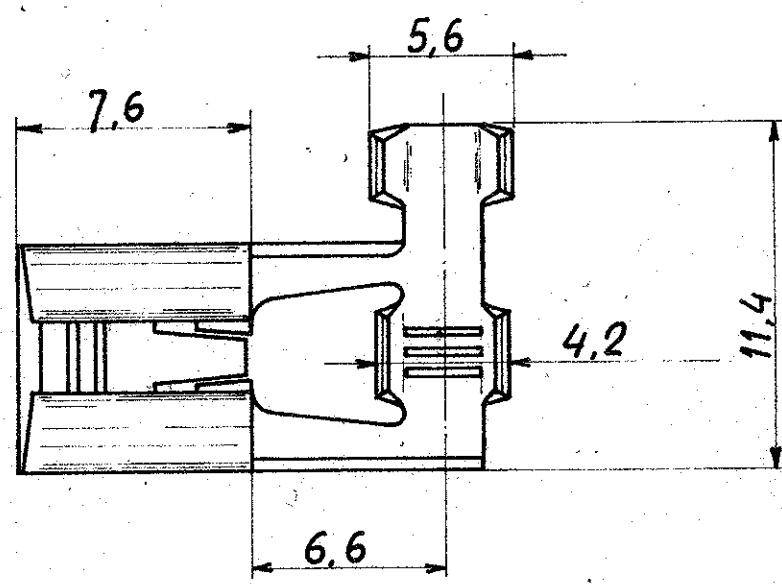
OBSOLETE ▲

▲ OBSOLETE PARTS: OBSOLETE CIS STREAMLINING PER D.RENAUD/D.SINISI

Adatto per linguetta di sp. 0,8



Sez. A-A



DIMENSIONS IN (mm) DO NOT SCALE PRINT

AB1	ECO-10-000445	KK	AEG	JAN10
J	Revised For ET00-0080-31	PK		14 FEB '92
H	Aggiunti PN come da ECN 13003			31 MAY 88
G	INS. RANGE WAS 3-4,3 DIA	la		15 Jan 88
F	Rivisto	EB.		21-12-82
E	Aggiunti PN come da ECN 1-1415	EB.		
LTR	REVISION RECORD	DR	CHK	DATE

AB	Revised for ET00-0319-97	05/97
AA	Revised for ET00-0132-97	18/3/97
Z	Revised for ET00-0448-96	21/10/96

© 1973 BY AMP INCORPORATED. ALL RIGHTS RESERVED. AMP PRODUCTS COVERED BY PATENTS AND/OR PATENTS PENDING.

CUSTOMER COPY REFERENCE ONLY

MATERIAL AND FINISH
Vedi tabella
WIRE RANGE INSULATION
1-2,5 mm² | 24-38 Dia.
TOLERANCE EXCEPT AS NOTED
± 0,4 ± 1° 0'

AMP
AMP ITALIA
VIA CERVI 15
COLLEGNO (TORIN)
CLASS .250 Series
TYPE F.F.
LOC. I A NO C-180398

PRINT DIST

DR	DATE	DE
APP	DATE	APP
9.1.73		
10-1-73		

"250" Series Flag Fastin-on Rec.