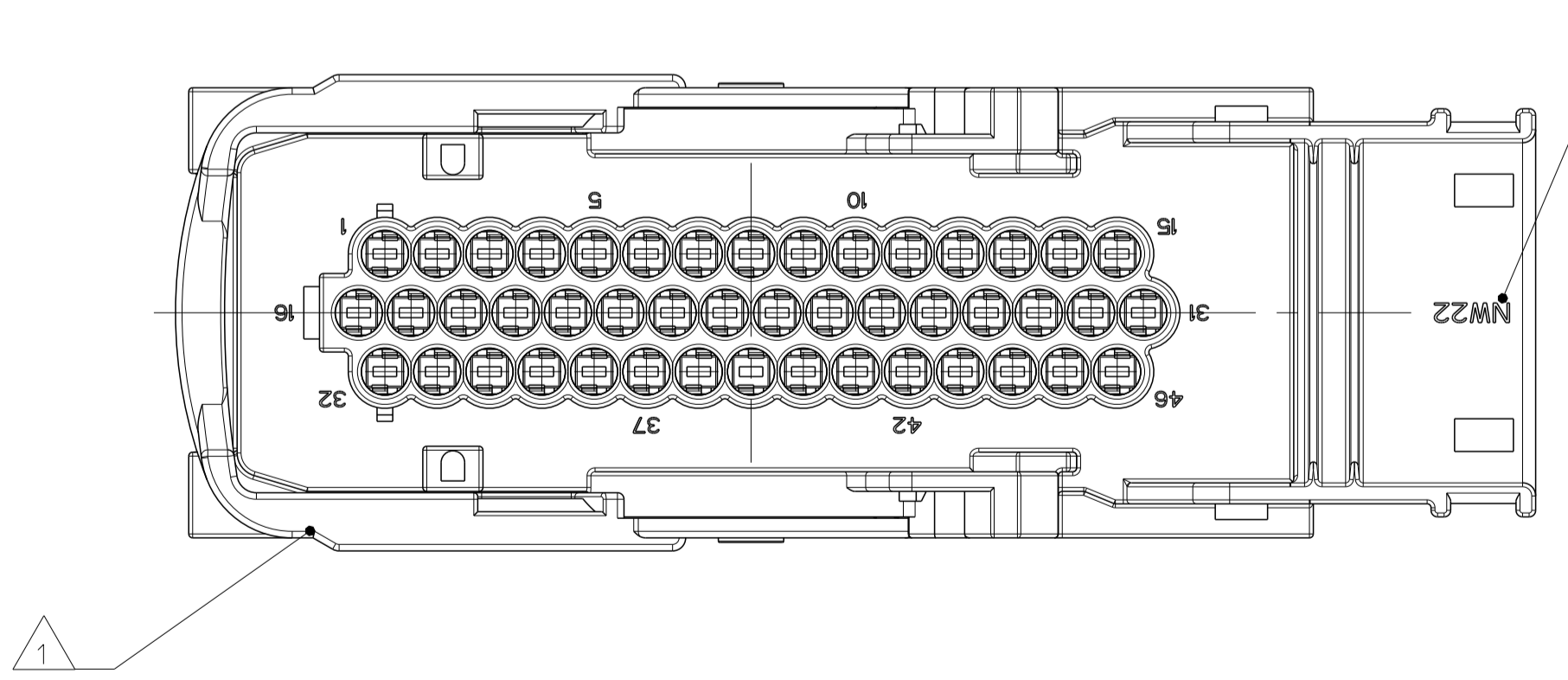
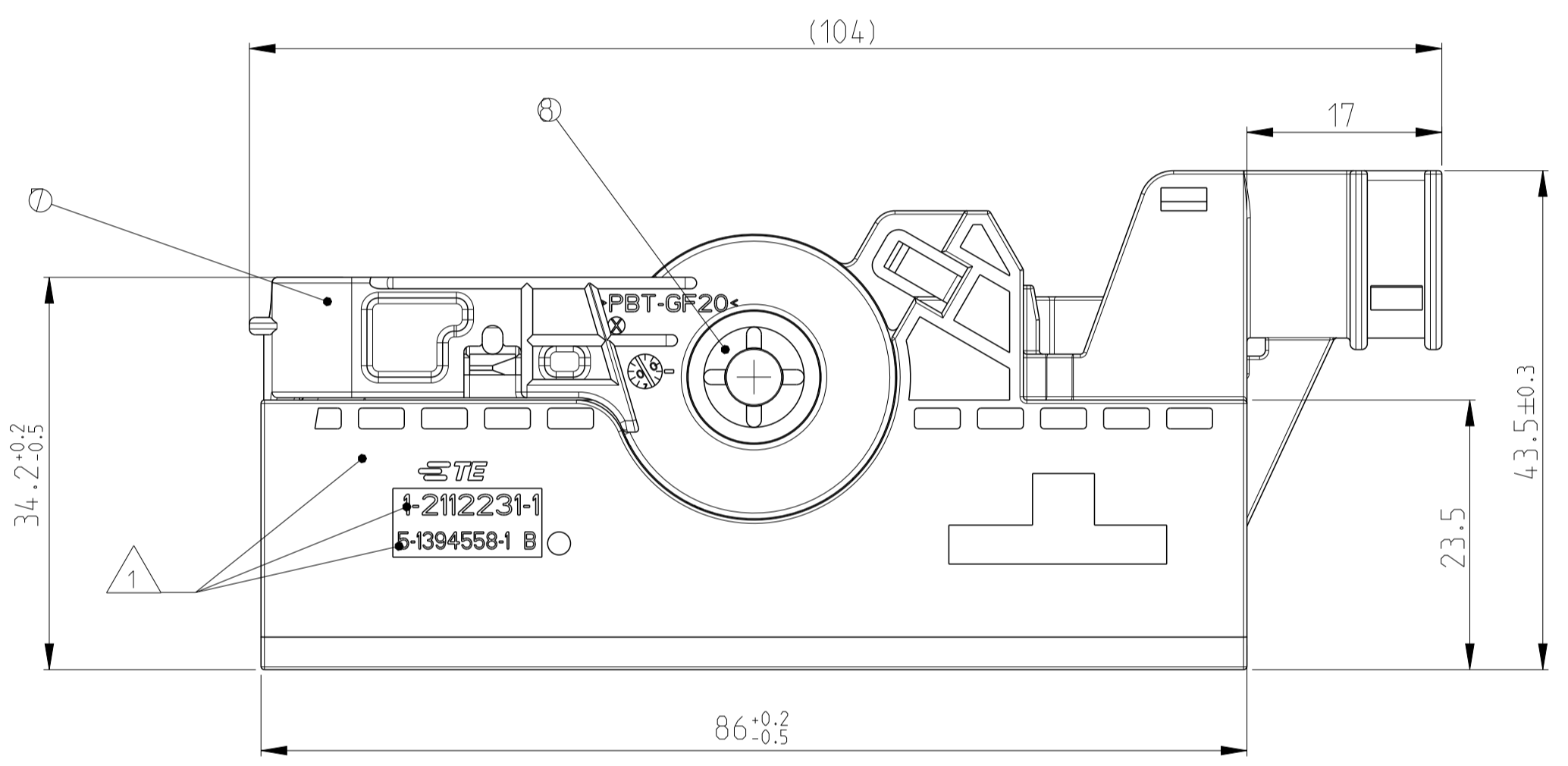
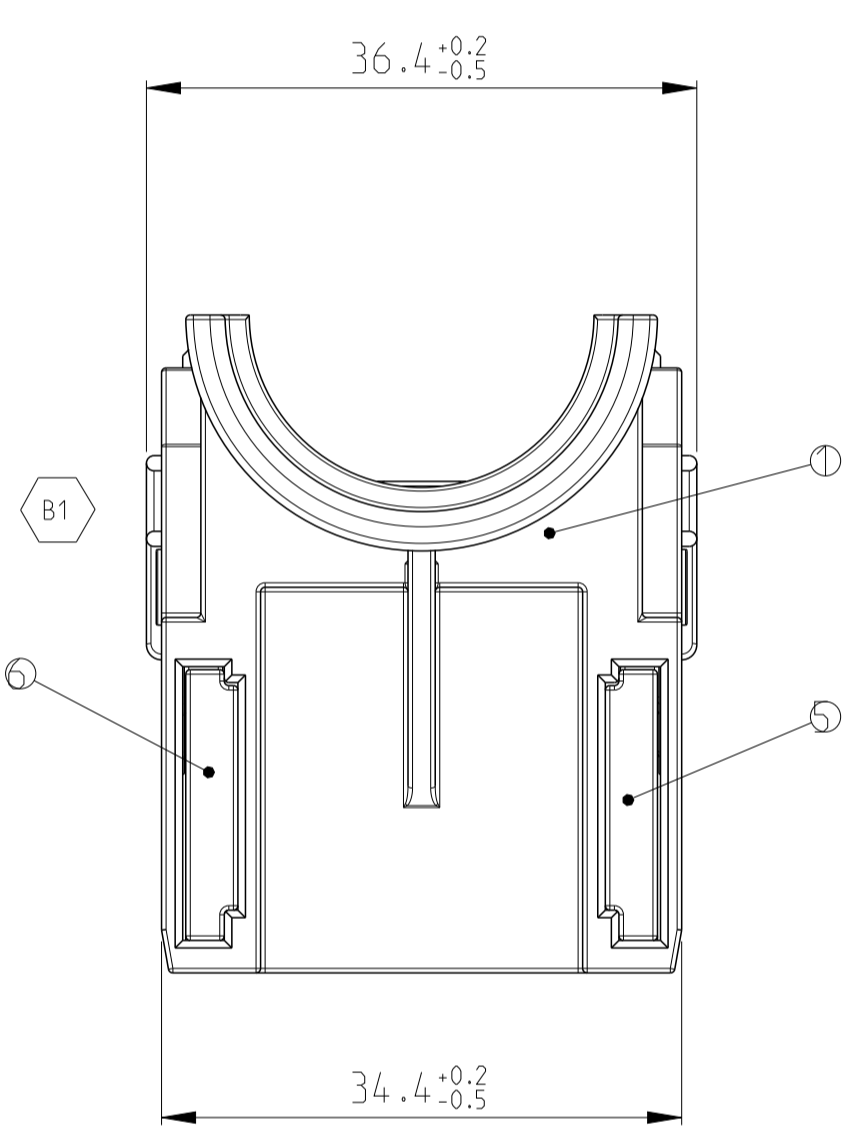
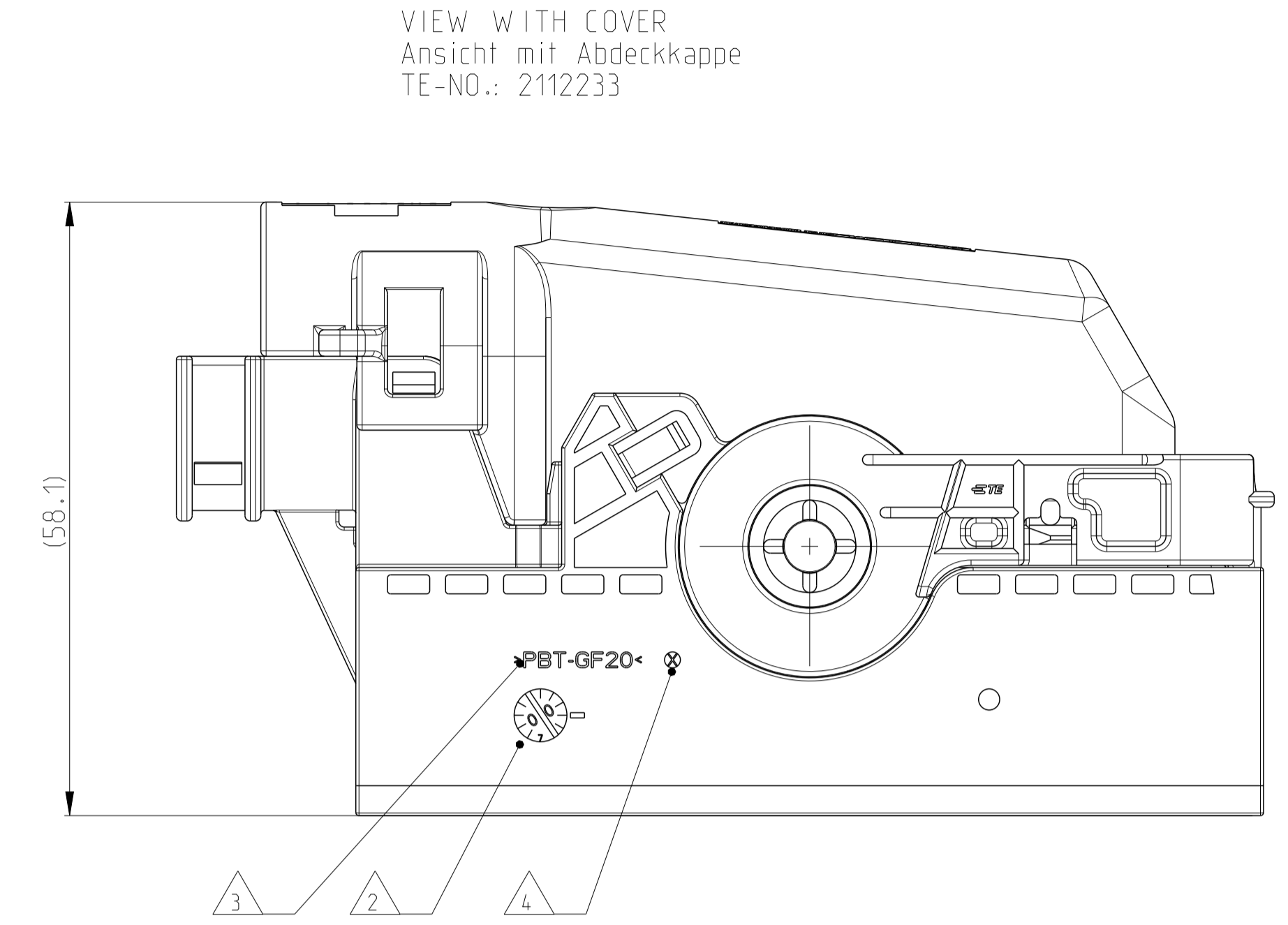
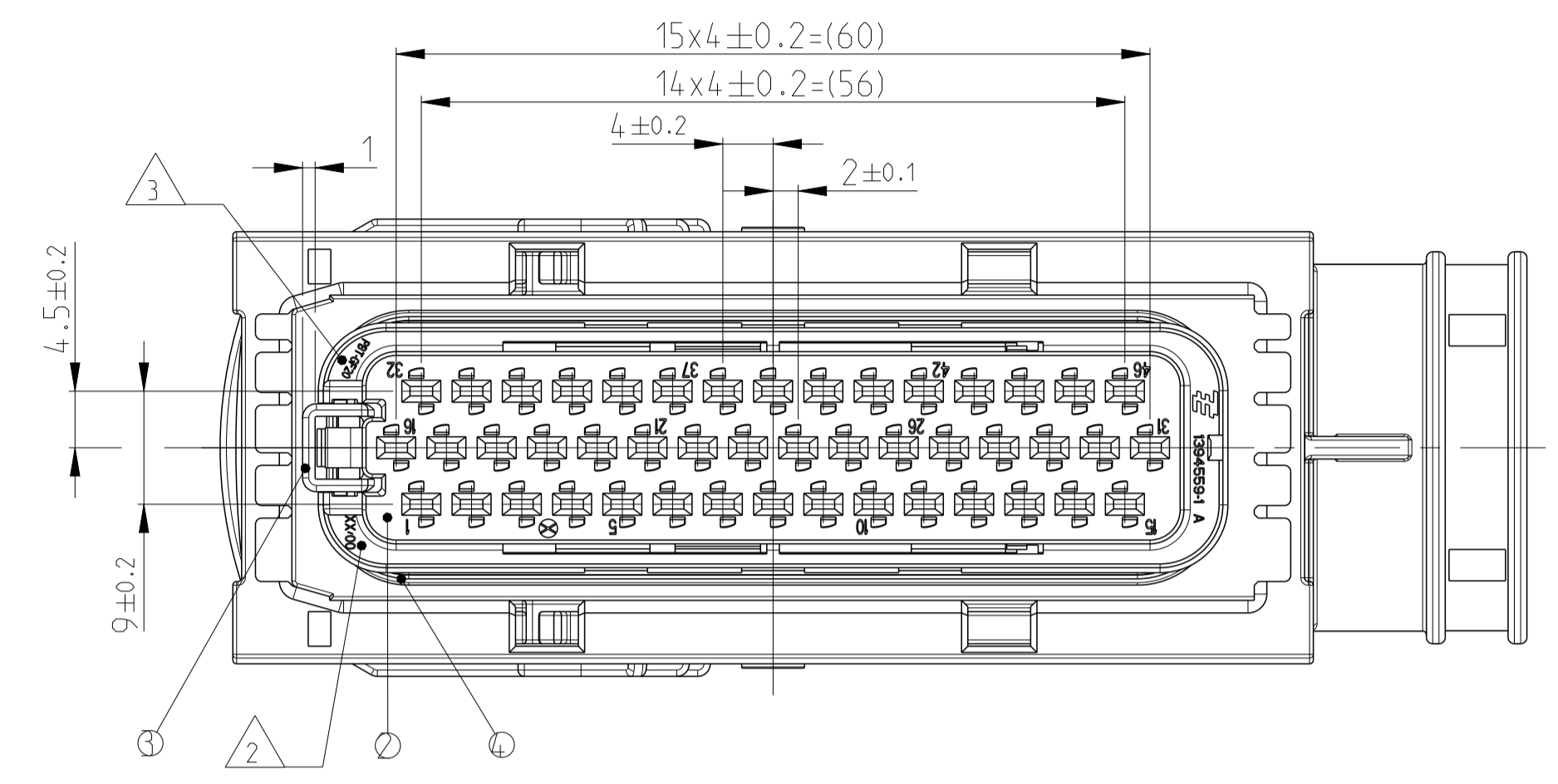


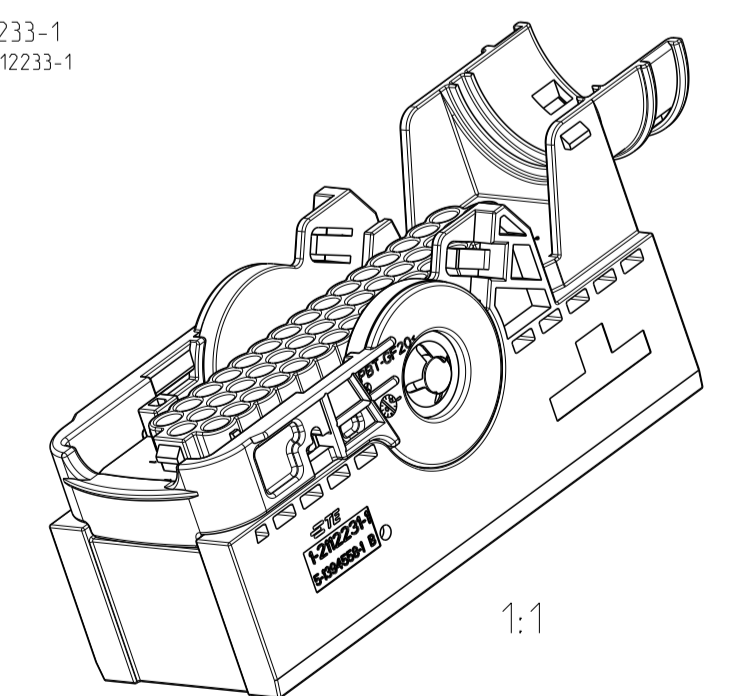
LOC	DIST	REVISIONS				
		ÄNDERUNGEN		DATE	DWN	APVD
		DESCRIPTION				
		BESCHREIBUNG				
A1	-	P	LTH			
	EGATN09053	A	NEW DRAWING	08SEP2009	GB	CE
		B	LEVER REINFORCED AND HOLE FOR TOOLCORE DISPLACED - SEE PCN E-12-02053 Hebel verstärkt und Loch für Werkzeugkern versetzt siehe PCN E-12-02053	19NOV2012	SH	CE
		B1	UPDATED DRAWING VIEW See PCN E-17-03288	16MAR2017	AV	FE

SLIDING DISTANCE OF SECONDARY LOCKING
 DEVICE IN LOCKED POSITION.
 Verschiebeweg der zweiten Kontakt-
 sicherung in die Endraststellung.



NOTES
 Bemerkungen

- 1 TE-LOGO AND/OR TE-NUMBER
 TE-Logo und/oder TE-Nummer
- 2 PRODUCTION DATE
 Produktionsdatum
- 3 MATERIAL MARKING ACC. TO VDA 260
 Werkstoffkennzeichnung nach VDA 260
- 4 CAVITY MARKING
 Nestmarkierung
- 5 LAYER PACKAGING IN CORRUGATED BOX
 Lagenverpackung im Versandkarton
- 6 FITS TO TE INTERFACE-DRAWING NO. 114-18455-1.
 Passend zu TE Ausführvorschrift Nr. 114-18455-1.
- 7 CONTACT-CAVITIES SUITABLE FOR
 AMP MCP1.5-CONTACTS WITH SINGLE-WIRE-SEAL
 ACC. TO PRODUCT-GROUP-DRAWING
 TE-NO.: 1241436
 MAX. WIRESIZE: 1.5 mm² FLR / AWG 16 TXL
- 8 SUITABLE FOR CORRUGATED TUBE WITH
 NOMINAL WIDTH NW22
 Passend fuer Wellrohr Nennweite NW22
- 9 FITS TO TE COVER 2112233-1
 Passend fuer TE Abdeckung 2112233-1



TE-NO.	REV.	QTY.	DESCRIPTION SINGLE PARTS Beschreibung Einzelteile	REV.	MATERIAL	SURFACE/oberfläche COLOUR/Farbe	ITEM NO Ilg. Nr.
1-2112231-1	B	2	GUARD CAM Klemmscheibe	A	STEEL/Stahl	ZINC PLATED, PASSIVATED verzinkt, passiviert	8
		1	LEVER Hebel	B	PBT-GF20	YELLOW gelb	7
		1	SLIDE, RIGHT Schieber, rechts	B	PA66-GF30	W INERED weinirot	6
		1	SLIDE, LEFT Schieber, links	B	PA66-GF30	W INERED weinirot	5
		1	SEAL Dichtung	B	SILICONE	ORANGE orange	4
		1	SECONDARY LOCKING DEVICE Zweite Kontaktsicherung	A	PBT-GF30	YELLOW gelb	3
		1	CAVITY BLOCK Kammerblock	A	PBT-GF20	BLACK schwarz	2
		1	REC. HSG., 46POS. Buchsengeh., 46pol.	C	PBT-GF20	BLACK schwarz	1

THIS DRAWING IS A CONTROLLED DOCUMENT.
 DIESER ZEICHNUNGSDRUCK WIRD DURCH AMP KONTROLLIERT VERTEILT.
 ANFORDERUNG ZUR OBERFLÄCHENFARBENANGABE: SIEHE TABELLE
 DIE ANGLEICHUNG AN DER ANZEIGENANGABE DER FARBE IST AMP ANPASSUNG

OTHER DIMENSIONS SPECIFIED:
 ACC. TO DIN 9137-1:10

OTHER FINISHES SPECIFIED:
 ACC. TO DIN 9137-1:10

FINISHES/oberfläche-FARBE
 SEE TABLE
 siehe Tabelle

ANGLES/WINKEL
 ACC. TO DIN 9137-1:10

FINISHES/oberfläche-FARBE
 SEE TABLE
 siehe Tabelle

DWN Gajanan Bhal	09SEP2009	TE Connectivity	
CHK F. Ellrop	25SEP2009		
APVD C. Eberwein	25SEP2009		
NAME 46POS., AMP MCP1.5K RECEPTACLE HOUSING, SEALED			
PRODUCT SPEC 108-94216			
APPLICATION SPEC 114-94012			
WEIGHT 65.5 g	SIZE A1	CAGE CODE C=2112231	RESTRICTED TO NUR FÜR
CUSTOMER DRAWING	/KUNDENZEICHNUNG	SCALE MASSSTAB 2:1	SHEET BLATT 1 OF VON 1
			REV B1